



M15

Carrello a batteria

M15

Z175.721



5,5 km/h



500 kg



5 %

- Per carichi fino a 500 kg.
- Versatile e compatto.
- Ruote superelastiche per uso interno.
- Regolazione della velocità con potenziometro.
- Passa attraverso porte e montacarichi.

👁 Vista Frontale



👁 Vista Laterale



👁 Vista Posteriore



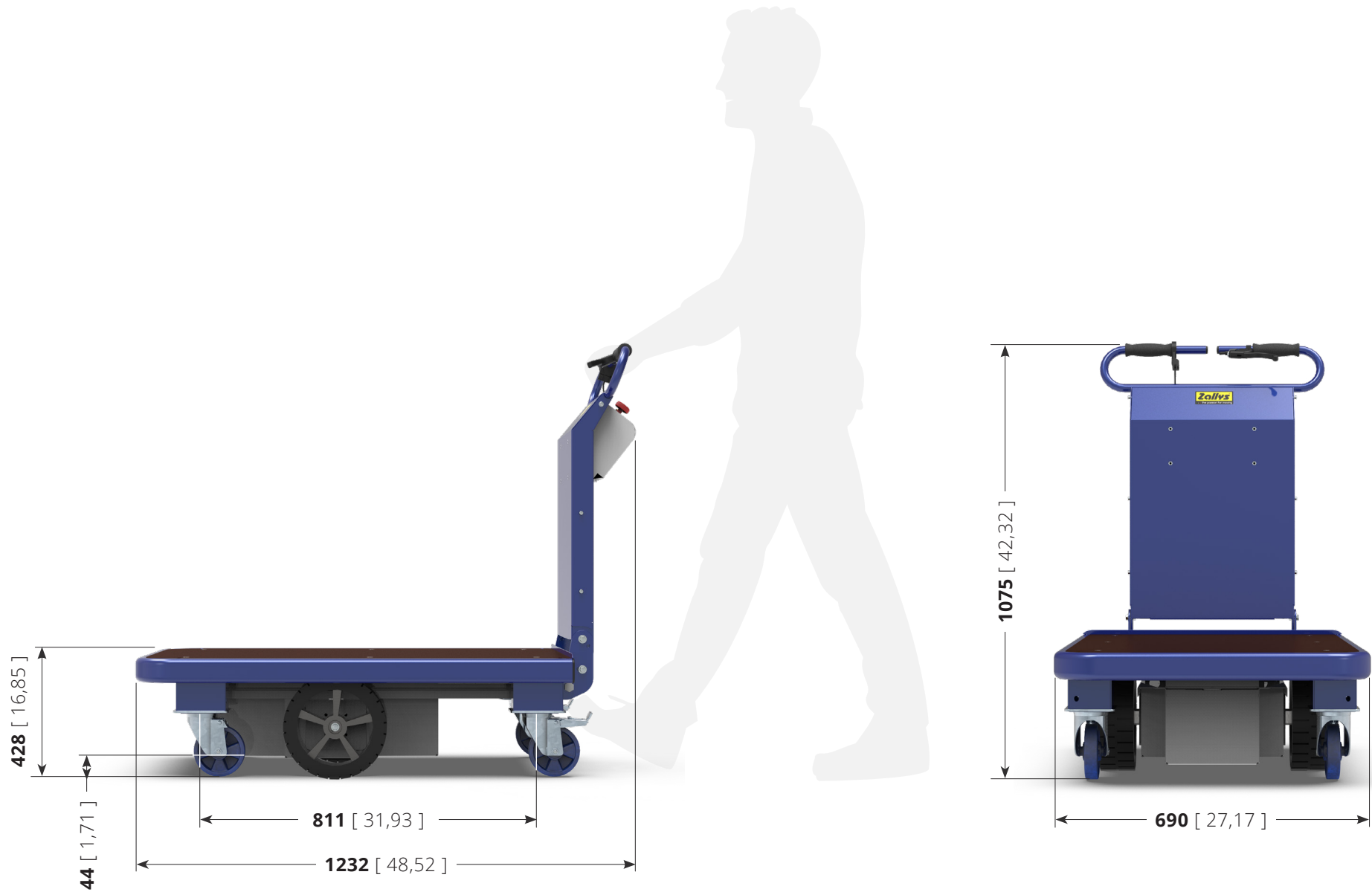


	TABLE: Z175.721	M15	Unit: mm [inch]
--	---------------------------	-----	------------------------

Settori principali



MANUTENZIONE
INDUSTRIALE

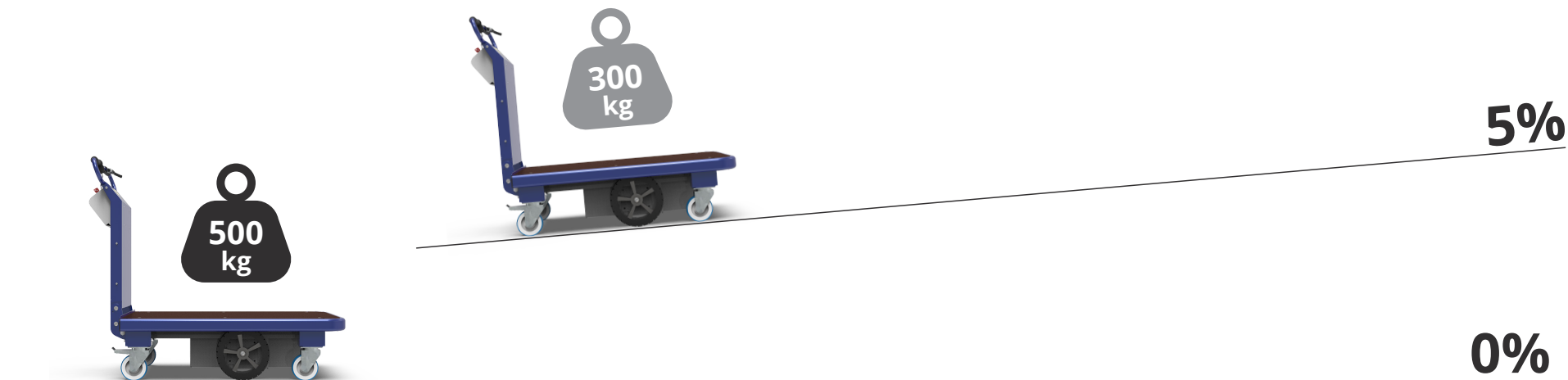


LOGISTICA
INTEGRATA

Prestazioni su pendenza

M15 può superare pendenze fino al 5%, ma il carico che può trasportare **può variare in base a:**

- **tipo di terreno** sul quale viene effettuato il traino;
- livello della **pendenza**.



Guida ergonomica

Il sistema di guida di M15 è studiato per rendere più ergonomico l'utilizzo della macchina da parte dell'operatore, garantendo il giusto **comfort su un uso prolungato** durante il turno di lavoro. **Tutti i comandi sono a portata di mano**: sul pannello di controllo sono presenti la chiave di accensione, un display LED con la carica residua della batteria, un potenziometro per la velocità e l'arresto di emergenza. **La struttura** è composta da **materiali resistenti** in caso di urti accidentali.

Leva uomo presente

Arresto di emergenza

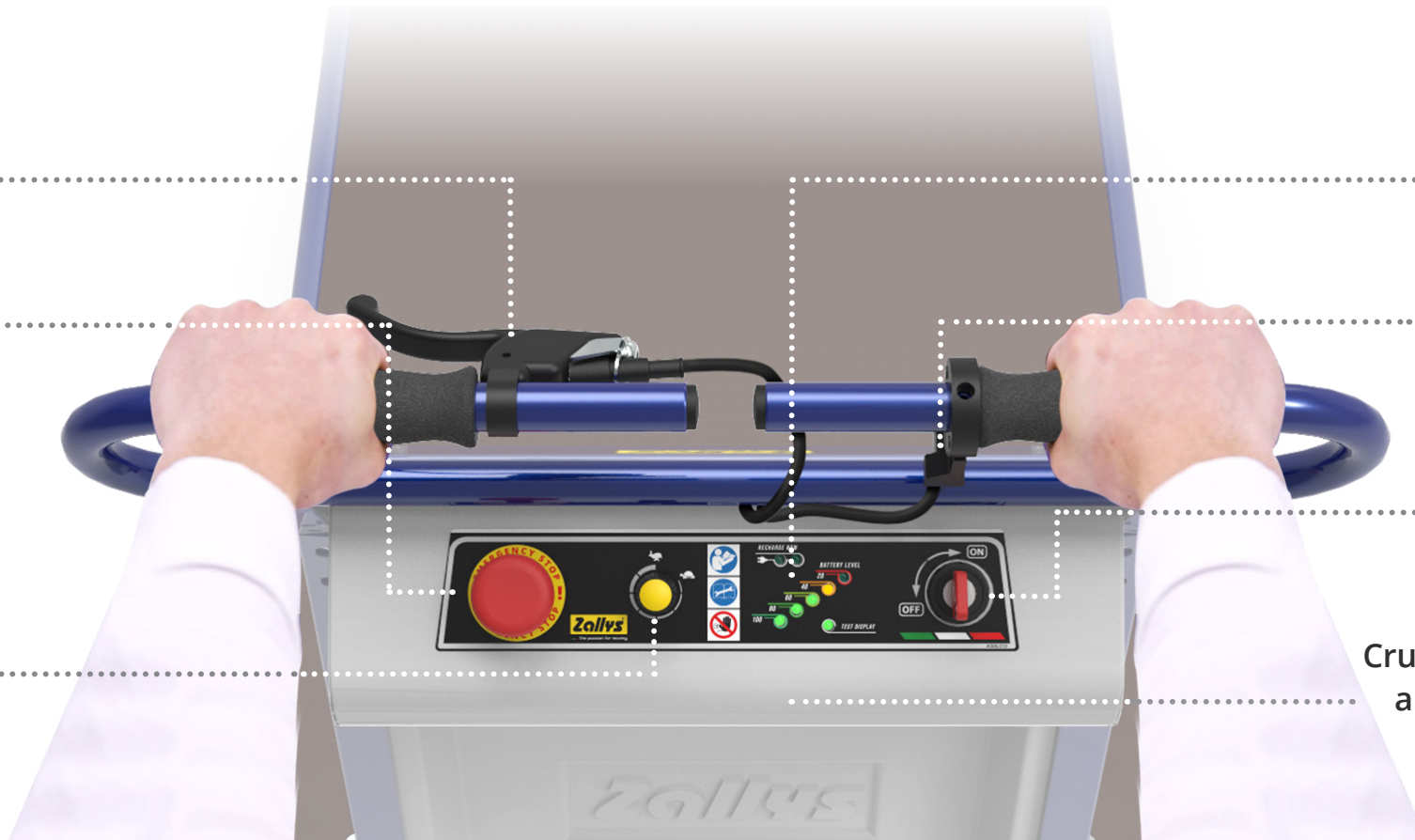
Regolazione velocità

Display LED

Comandi marcia avanti / indietro

Chiave di accensione

Cruscotto con sistema anti-schiacciamento



ACCESSORI

Sponde e ripiani per la massima personalizzazione

A seconda della tipologia e della quantità di materiale che si deve trasportare, **M15** può essere equipaggiato con vari accessori, fra cui **sponde** di diverse misure e **ripiani** per aumentare la superficie di carico e distribuire il materiale. Inoltre, è disponibile un pratico **portablocco** per l'organizzazione del lavoro.



Le ruote giuste per ogni esigenza

Le ruote motrici di **M15** hanno **gommatura piena antitraccia**, ideali per un utilizzo prevalentemente all'interno e adatte anche su pavimentazioni delicate, che garantiscono la massima aderenza a terra e un bassissimo livello di vibrazioni. Inoltre, sono molto resistenti e offrono prestazioni eccezionali su qualsiasi terreno. Una delle ruote pivotanti è dotata di freno meccanico per una maggiore sicurezza quando la macchina non è in fase di utilizzo.

Autonomia per un'intera giornata di lavoro

M15 è alimentato da due batterie da 37/45 Ah, che garantiscono alla macchina un'**autonomia di 8 ore lavorative ad uso continuativo**. Grazie al caricabatterie esterno ad alta frequenza, le batterie sono facili da ricaricare.





Esempi di applicazione

nei vari settori produttivi



MANUTENZIONE INDUSTRIALE

Zollys
... the passion for moving



LOGISTICA INTEGRATA

Zollis
... the passion for moving





• • • the passion for moving

Zallys srl srl - Via Palazzina 1, Sarcedo
36030 (VI) - Italia

Contatti:

sales@zallys.com
+39 0445 366785

Web site:

www.zallys.com

